




PEMERINTAH DAERAH DAERAH ISTIMEWA YOGYAKARTA  
**DINAS PERINDUSTRIAN DAN PERDAGANGAN**  
*Diseragamkan*

Jl. Kusumanegara Nomor 9 Yogyakarta Telepon (0274) 512063 Faksimile (0274) 581335  
Website : disperindag.jogjaprovo.go.id Email : program\_indagkop@yahoo.co.id Kode Pos 55166

Nomor SOP	060/0076/SOP/DISPERINDAG/2023
Tanggal Pembuatan	9 Februari 2021
Tanggal Revisi	6 Januari 2023
Tanggal Efektif	6 Januari 2023
Disahkan Oleh	KEPALA  Ir. SYAM ARJAYANTI M.P.A. y
Nama SOP	Pelayanan Informasi Melalui Permohonan Secara Daring

<b>Dasar Hukum</b>	<b>Kualifikasi Pelaksana</b>
<ol style="list-style-type: none"><li>1. Undang-Undang Republik Indonesia Nomor 14 Tahun 2008 tentang Keterbukaan Informasi Publik</li><li>2. Peraturan Komisi Informasi Republik Indonesia Nomor 1 Tahun 2021 Tentang Standar Layanan Informasi Publik</li><li>3. Peraturan Menteri Dalam Negeri Nomor 52 Tahun 2011 tentang Standar Operasional Prosedur Di Lingkungan Pemerintah Provinsi Dan kabupaten/Kota</li><li>4. Peraturan Menteri Pendayagunaan Aparatur Negara dan Reformasi Birokrasi No. 35 Tahun 2012 tentang Pedoman Penyusunan Standar Operasional Prosedur Administrasi Pemerintah</li><li>5. Peraturan Daerah Daerah Istimewa Yogyakarta Nomor 4 Tahun 2021 tentang Pengelolaan Keterbukaan Informasi Publik</li><li>6. Peraturan Daerah Istimewa Daerah Istimewa Yogyakarta Nomor 1 Tahun 2022 tentang Kelembagaan Pemerintah Daerah Daerah Istimewa Yogyakarta</li><li>7. Peraturan Gubernur DIY Nomor 117 Tahun 2014 tentang Pedoman Penyusunan Standar Operasional Prosedur Penyelenggaraan Pemerintah Daerah.</li><li>8. Peraturan Gubernur Nomor 99 Tahun 2022 tentang Kedudukan, Susunan Organisasi, Tugas, Fungsi, dan Tata Kerja Dinas Perindustrian dan Perdagangan</li></ol>	<ol style="list-style-type: none"><li>1. Memiliki kemampuan Pengumpulan data, Bahan dan Referensi</li><li>2. Mengetahui tugas dan fungsi pengelolaan data</li><li>3. Mengetahui tugas dan fungsi Jabatan</li><li>4. Mengetahui penggunaan perangkat computer</li></ol>
<b>Keterkaitan</b>	<b>Peralatan / Perlengkapan</b>
<ol style="list-style-type: none"><li>1. SOP Rapat</li><li>2. SOP Pengarsipan</li></ol>	<ol style="list-style-type: none"><li>1. Dokumen Daftar Informasi Publik</li><li>2. Ruang rapat internal</li><li>3. Komputer, Printer, LCD, ATK</li><li>4. Jaringan internet</li></ol>
<b>Peringatan</b>	<b>Pencatatan dan Pendataan</b>
Apabila prosedur tidak dilaksanakan dapat menghambat pelayanan informasi publik;	Disimpan sebagai dokumen standar layanan informasi dan untuk pedoman pelaksanaan kegiatan;

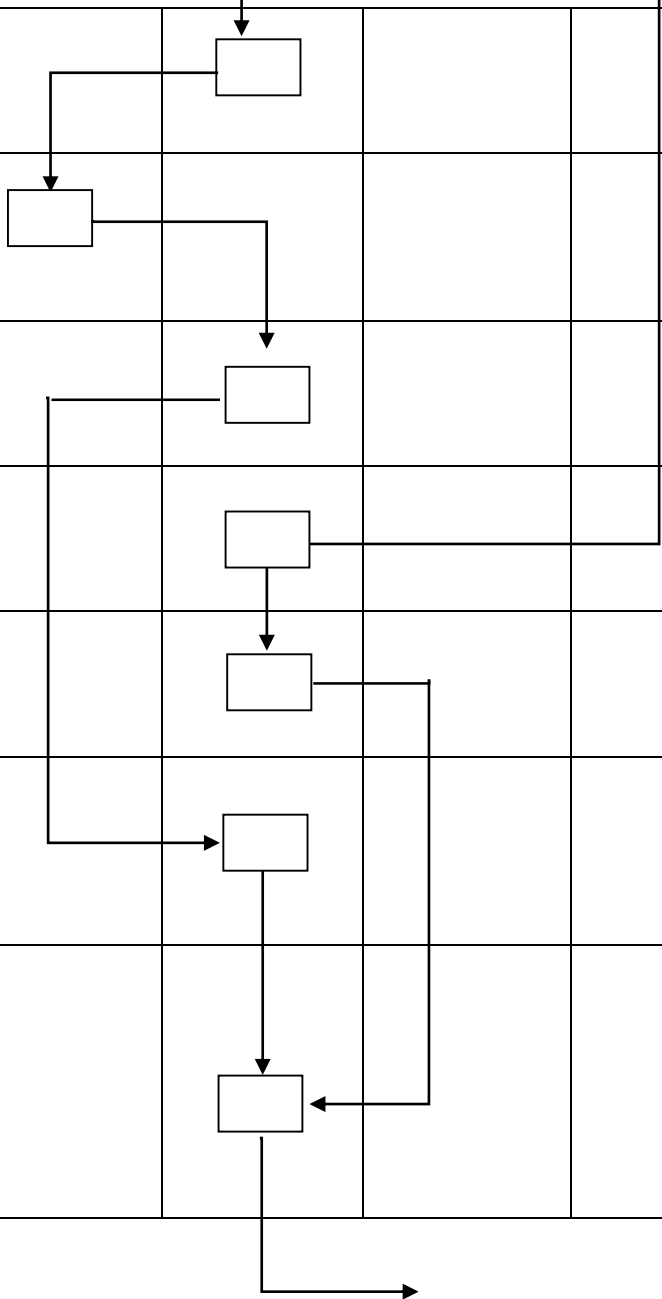
**SOP: Pelayanan Informasi Publik Melalui Permohonan Secara Daring**


No.	Tahapan Pelaksanaan Kegiatan	PELAKSANA				MUTU BAKU			Keterangan
		Pemohon Informasi Publik	Urusan Pelayanan Informasi	Urusan Dokumentasi dan Arsip	PPID / PPID Pelaksana	Kelengkapan dan Peralatan	Waktu	Output	
0	1	2	3	4	5	6	7	8	9
1.	Mengisi formulir permohonan Informasi Publik sesuai dengan format yang telah ditentukan.					Formulir permohonan Informasi online, Salinan identitas diri	10 menit	Isian data pemohon	Melalui formulir online atau e-mail
2.	Mengirimkan formulir permohonan Informasi Publik yang telah diisi dengan dilampiri fotocopy KTP/SIM pemohon atau pengguna informasi yang masih berlaku.					Komputer/ smartphone	10 menit	data pemohon pada buku register	
3.	Mencatat nama dan alamat pemohon, subyek dan format informasi serta cara penyampaian informasi yang diminta oleh Pemohon Informasi Publik dalam buku register permohonan.					Komputer, formulir online	10 menit	Form isian data pemohon	Mencatat apabila permohonan melalui email, apabila melalui formulir online sudah tercatat oleh sistem
4.	Mengirimkan tanda bukti penerimaan permintaan informasi publik kepada pemohon Informasi Publik.					Form bukti permintaan informasi, ATK	10 menit	bukti penerimaan permintaan informasi atau salinan form permohonan	
5.	Mendownload formulir permohonan yang telah diberikan nomor pendaftaran sebagai tanda bukti permohonan Informasi.					Komputer, formulir isian online	10 menit		
6.	Memproses permintaan Pemohon Informasi sesuai dengan formulir permintaan Informasi Publik yang telah ditandatangani oleh Pemohon.			<b>Tidak Dikecualikan</b>		Daftar informasi publik	Paling lambat 10 hari kerja sejak permohonan diterima, ditambah 7 hari kerja disertai alasan	Draft surat balasan PPID	

7.	Memberitahukan total biaya yang dibutuhkan kepada Pemohon Informasi Publik.		1				10 menit		
8.	Mengirimkan total pengganti biaya yang dibutuhkan kepada PPID atau PPID Pembantu.					Kwitansi, ATK	10 menit	Kwitansi/bukti penggantian biaya	Biaya penyalinan dan pengiriman dokumen apabila diperlukan
9.	Mengirimkan informasi sesuai dengan yang diminta oleh pemohon/pengguna informasi.					Komputer, ATK	10 menit	Salinan informasi publik	
10.	Menyampaikan alasan penolakan sesuai dengan ketentuan peraturan perundang-undangan yang berlaku.					Daftar informasi yang dikecualikan	10 menit	Surat balasan PPID tentang Penolakan Permohonan Informasi Publik	
11.	Memberikan surat balasan PPID tentang penolakan permohonan informasi kepada Pemohon Informasi.					Draft surat balasan, Komputer, ATK	10 menit	Surat balasan PPID tentang Penolakan Permohonan Informasi Publik	
12.	Mengirimkan tanda bukti penyerahan Informasi Publik dan tanda bukti penerimaan pengganti biaya kepada Pemohon/Pengguna Informasi Publik.					Kwitansi, ATK	10 menit	tanda bukti penerimaan pembayaran	
13.	Mencatat : jumlah permohonan Informasi Publik, waktu yang diperlukan dalam memenuhi setiap permohonan Informasi Publik, jumlah permohonan Informasi Publik yang dikabulkan dan yang ditolak beserta alasannya.					Buku register, ATK	10 menit	Data rekap pemohon informasi	

1

2



14.	Menyimpan/mengarsip dokumen kegiatan Pelayanan Informasi Publik melalui Permohonan secara langsung					Map, lemari arsip, ATK	10 menit	Arsip permohonan informasi	
-----	--	--	--	---	--	------------------------	----------	----------------------------	--